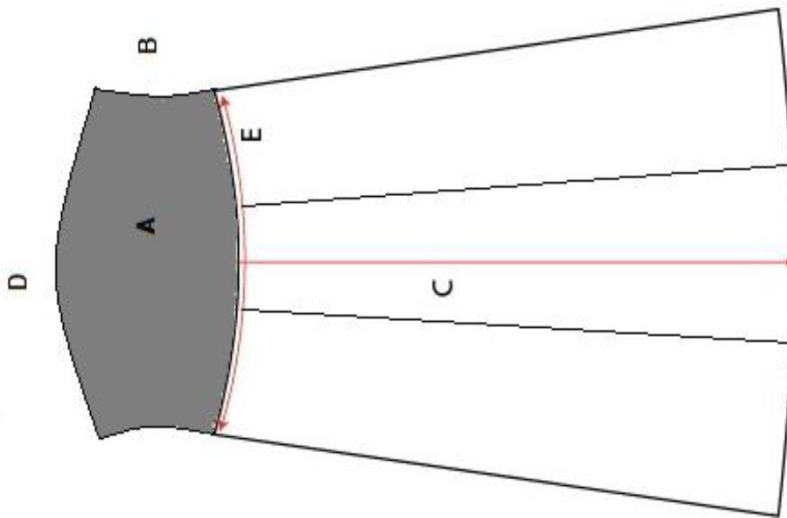


## Technisches Modellblatt

Zeichnung:



## Bahnenrock für Schwangere mit Jerseypassse

	36	38	40	42	44	46
A	23,2	23,2	23,2	23,20	23,20	23,20
B	18,6	18,6	18,6	18,6	18,6	18,6
C	48,0	48,0	48,0	48,0	48,0	49,0
D	36,9	38,4	40,4	42,4	44,4	47,4
E	46,8	48,2	50,2	52,2	54,2	57,0
F	36,7	38,2	40,2	42,2	44,2	47,2
G	133,0	136,0	140,0	144,0	148,0	154,0
H	50,4	50,4	50,4	50,4	50,4	51,4
I	45,9	47,4	49,4	51,4	53,4	56,2
J	18,8	18,8	18,8	18,8	18,8	18,8

